

**Anbauanleitung:** Zusätzliches Seilfenster für Seilwindenanbausatz Multi-Rack

**AL:** 2284-00

**Best.Nr.:** 55-01-0280

**Montagezeit:** ca. 30 min.

**Hier sehen sie das fertig montierten Seilfenster.**

**Bevor sie mit der Montage beginnen, lesen sie bitte diese Anleitung und das Benutzerhandbuch der Seilwinde gut durch.**

**Achtung:**

**Das Seilfenster ist auf eine maximale Zugkraft von 350kg ausgelegt.  
Bei Nichtbeachtung kann es zu Schäden am Fahrzeug kommen.**

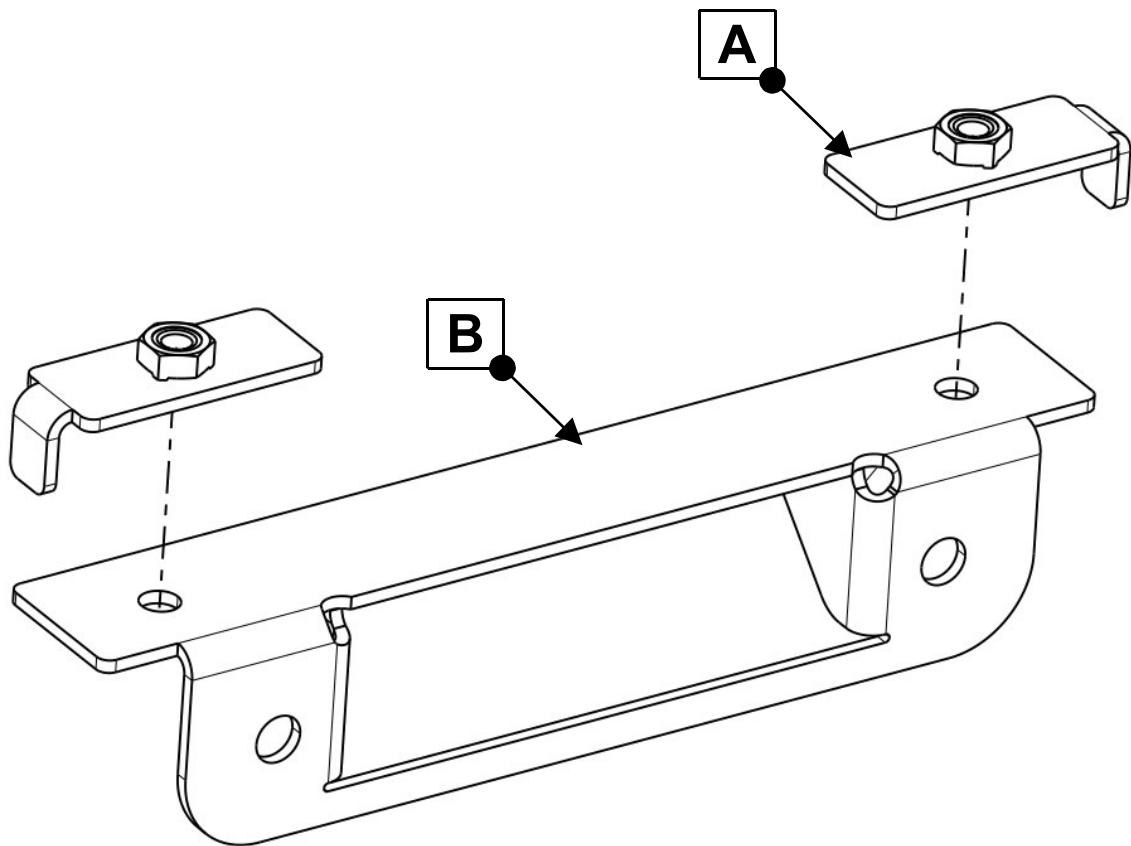
*Here you can see the ready assembled fairlead.*

*Before you start fitting, please read and understand this instruction manual and the owners manual of the winch.*

**Attention:**

**The fairlead is designed to a maximum pulling force of 350kg.  
Failure to observe this can result in damage to the vehicle.**





## Stückliste

\*\*\*55-01-0280\*\*\*

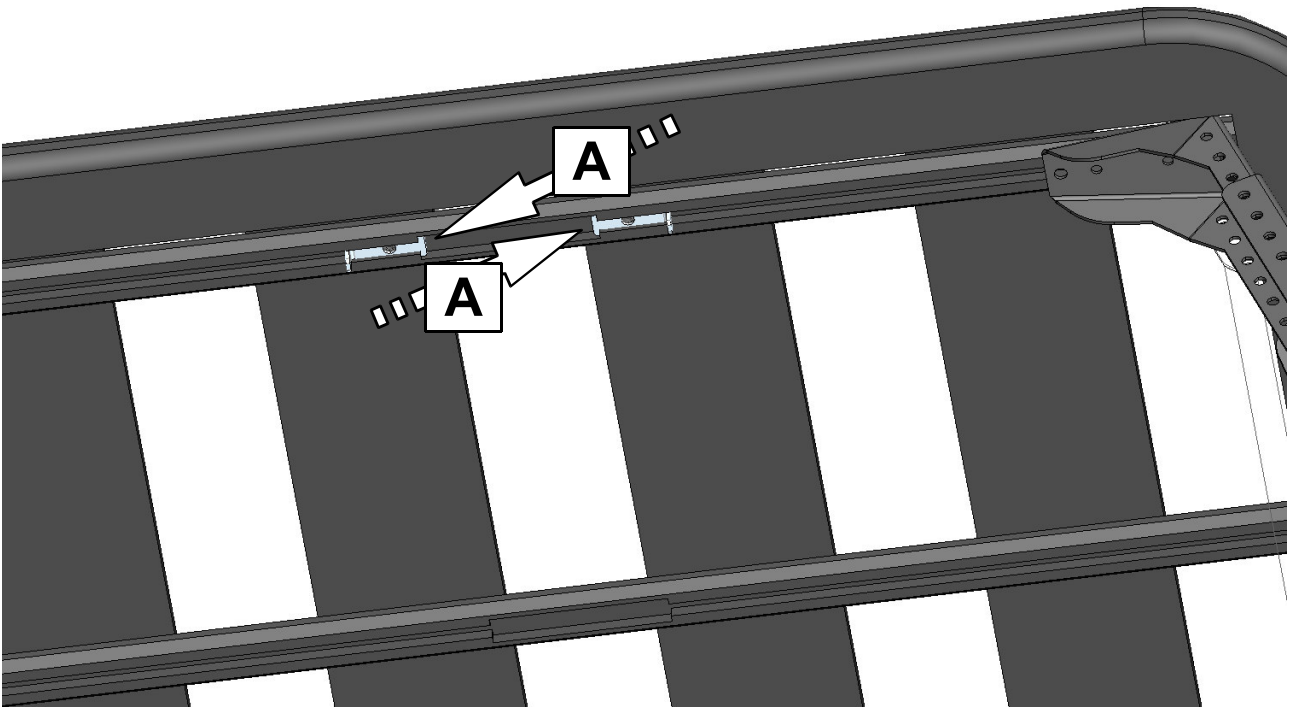
## Schraubensatz

2x Gewindeplatte **(A)**  
 1x Winkel für Seilfenster **(B)**  
 1x 10-7612, ALU-Seilfenster, LA167mm **(C)**  
 1x 10-330063, O-Schäkel 2 t  
 1x Anbauanleitung AL2284

2x Linsenflanschkopfschraube M8 x 20, V2A  
 2x Scheibe M8 x 20 x 1,5, V2A  
 2x Federring M8, V2A  
 2x Senkkopfschraube M10 x 35  
 2x Scheibe M10  
 2x Federring M10  
 2x Mutter M10

**Schrauben Anzugsmomente siehe letzte Seite!**  
*For torque information please see last page!*

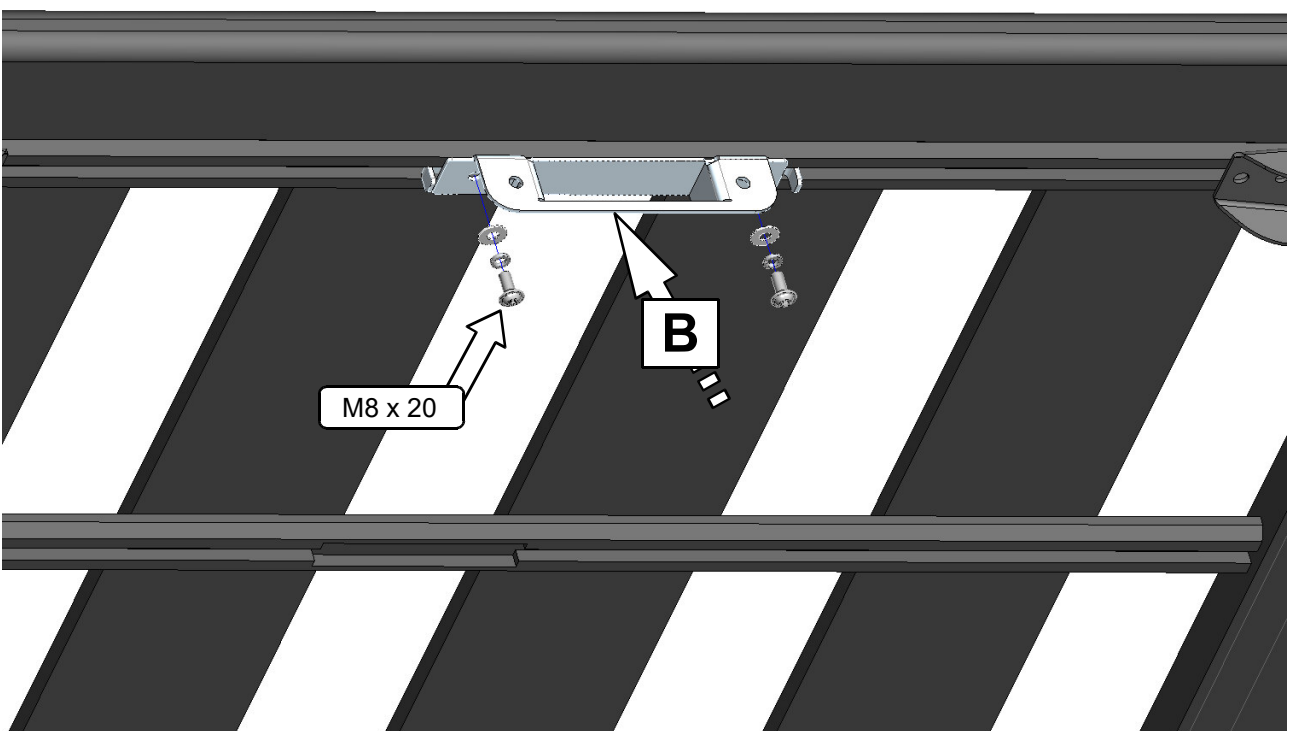
**Ansicht von hinten! / View from behind!**



**12**

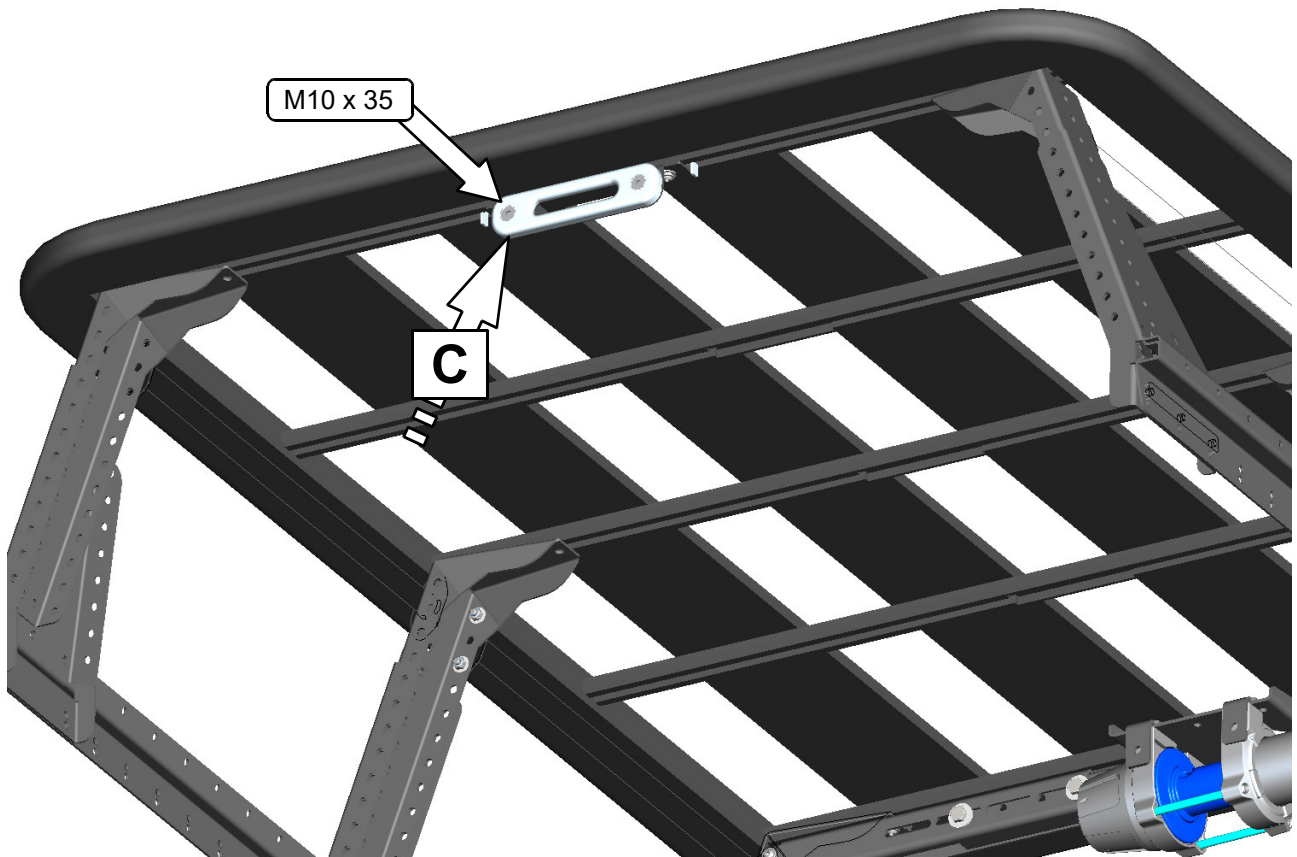
**Gewindeplatten einschieben! / Slide in the threaded plates!**

**Ansicht von hinten! / View from behind!**



**13**

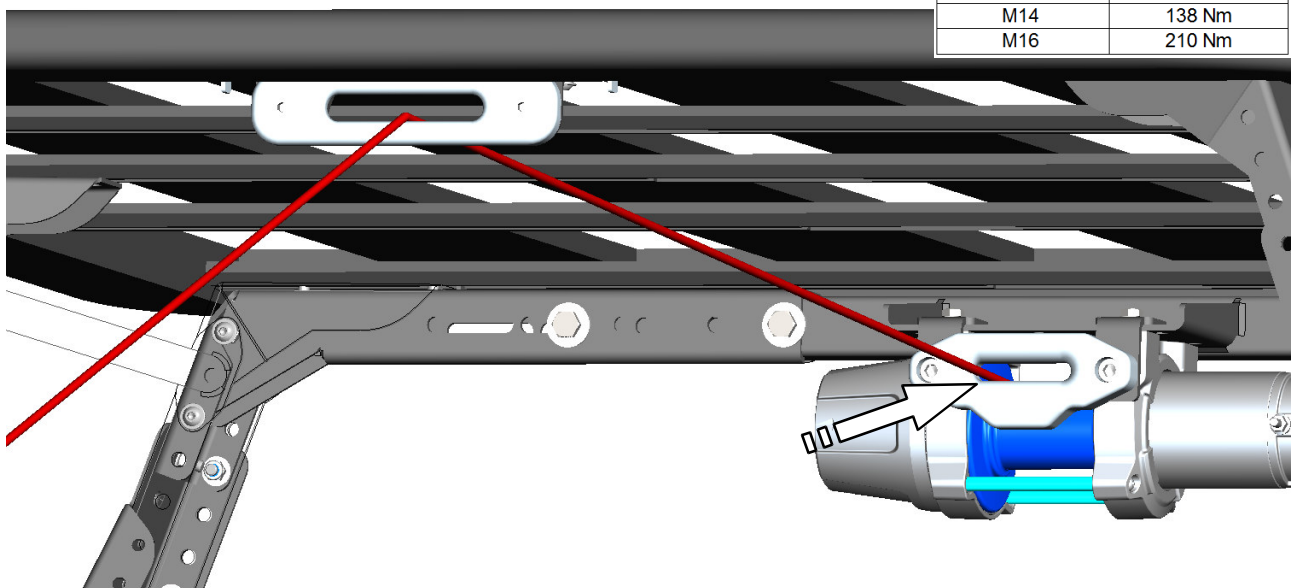
**Winkel für Seilfenster hinten montieren!  
Mount the bracket for the rear fairlead!**



**14**

**Hinteres Seilfenster montieren! / Mount the rear fairlead!**

Schrauben Anzugsmomente	
Schraubengröße	Güteklasse - 8.8
M6	10 Nm
M8	25 Nm
M10	50 Nm
M12	87 Nm
M14	138 Nm
M16	210 Nm



**15**

**Seil durch das Seilfenster führen und den Schäkel am Ende des Seiles befestigen!**  
*Pass the rope through the fairlead and attach the shackle to the end of the rope!*